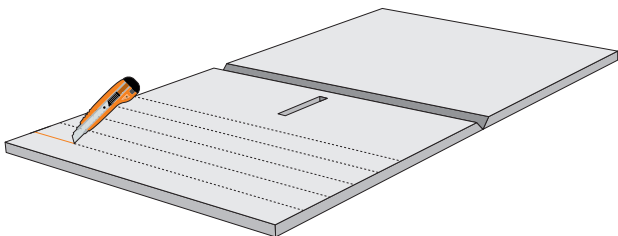


STÅBORD

Monteringsanvisning

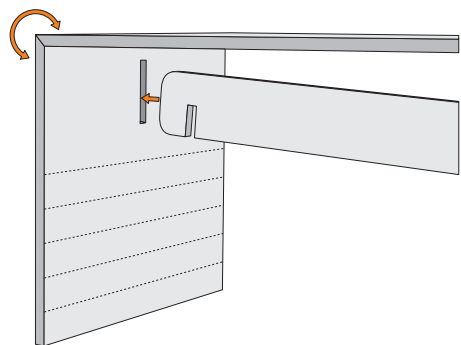


1.



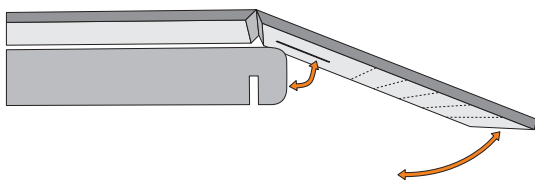
Finn ut riktig høyde og kutt.
Ettersom den ikke kan settes sammen etter den er kuttet burde du kutte den for lang først, og prøv deg fram. Husk å legge en skjæreføl under.

2.



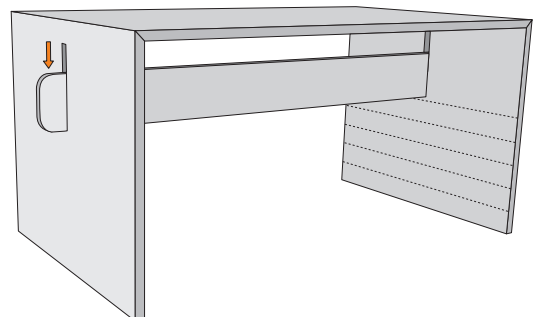
Brett og før inn slåen.

3.



Brett ned på motsatt side og før ned slåen.

4.



Skyv slåen forsiktig ned i låseposisjon.